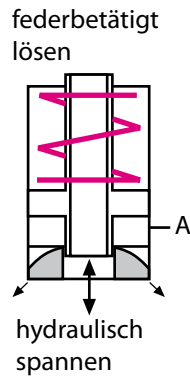


Hohlkolbenzylinder einfachwirkend

• hydraulisch spannen • federbetätigt lösen



ROEMHELD
HILMA ■ STARK



Einsatzbereiche:

- an Pressentisch und -stößel
- an Maschinen und Anlagen zum Spannen und Klemmen
- bei begrenzten Platzverhältnissen
- bei Umgebungstemperaturen bis max. 120° C

Funktionsweise:

Positionierung des Elements auf den Werkzeugspannrand per Hand.

Spannen durch Beaufschlagung des Kolbens mit einem Druckmedium und Lösen über Federkraft. Über die T-Nutenschraube wird das Werkzeug gegen die Spannfläche des Pressenstößels bzw. Pressentisches gespannt.

Besondere Merkmale:

- ◇ optimale Anpassung an die Spannfläche durch Kugelscheibe
- ◇ T-Nutenschraube gegen Losdrehen gesichert
- ◇ ideale Kraftübertragung
- ◇ handliche und kompakte Bauform mit Griffrielen
- ◇ Spannkraft von 60 kN bis 104 kN
- ◇ großer Spannhub
- ◇ keine Störkanten bei Einschleiben der Werkzeuge
- ◇ leicht nachrüstbar
- ◇ Kolben gehärtet und geschliffen
- ◇ geringer Montageaufwand
- ◇ voll belastbare Hubbegrenzung

Hydraulik-Aggregate finden Sie unter Produktgruppe 7

Zubehör finden Sie unter Produktgruppe 11

Zubehörempfehlung:
Winkeldrehgelenk
Bestell-Nr. 9208-043



Einsatz von Hohlkolbenzylindern am Pressenstößel

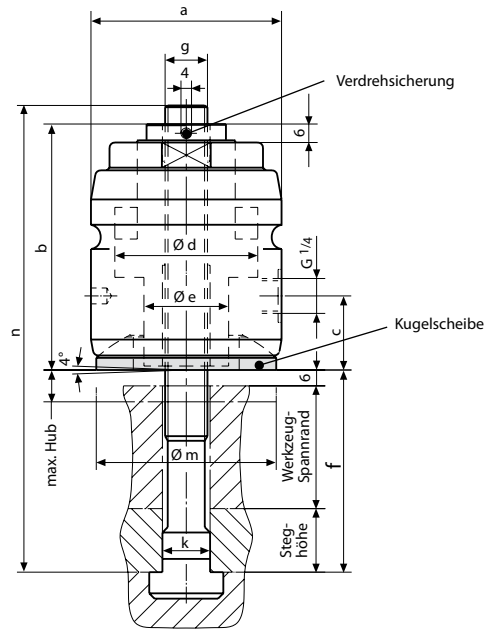
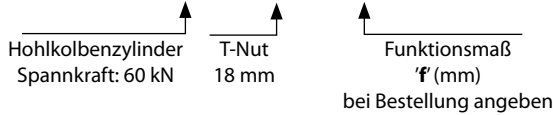


Hohlkolbenzylinder komplett mit T-Nutenschraube eingestellt und gesichert, Maß 'f' bei Bestellung angeben.

für T-Nute (mm)	18	22	28	36
Spannkraft bei 400 bar (kN)	60	60	104*	104*
Federrückstellkraft min. (N)	320	320	570	570
Kolben-Ø d (mm)	54	54	70	70
Hub (mm)	12	12	12	12
Gesamtölbedarf (cm ³)	18	18	32	32
a (mm)	72	72	90	90
b (mm)	93	93	105	105
c (mm)	28	28	24	24
g (mm)	M 16	M 20	M 24	M 30
k (mm)	18	22	28	36
m (mm)	68	68	78	78
Masse (kg)	2,39	2,67	4,77	5,29
Bestell-Nr.	8.2134.1802	8.2134.2202	8.2135.2802	8.2135.3602

Max. Betriebsdruck 400 bar, *160 kN auf Anfrage

Bestellbeispiel: 8.2134.1802/ F110



Hohlkolbenzylinder ohne T-Nutenschraube

Bestell-Nr.	8.2134.0102	8.2134.1102	8.2135.0102	8.2135.1102
Masse (kg)	2,1	2,09	3,67	3,49

T-Nutenschraube separat

für T-Nute (mm)	18	22	28	36
Länge n (mm)	160	200	250	250
Festigkeit	8.8	8.8	8.8	8.8
Masse (kg)	0,29	0,58	1,10	1,8
Bestell-Nr.	5700022	5700023	5700024	5700048

Bei loser Anlieferung von Hohlkolbenzylinder und T-Nutenschraube müssen die Elemente auf das Maß "f" eingestellt und gesichert werden.

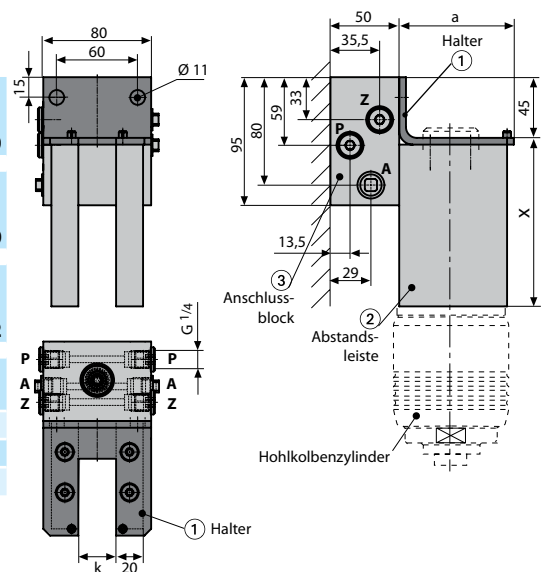
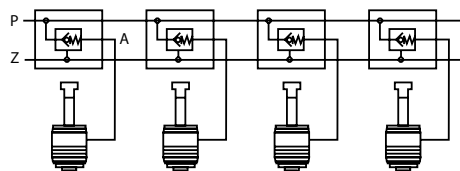
Maß 'f' =
Werkzeugspannrand
+ Steghöhe + ½ Hub

Parkstation während des Werkzeugwechsels

① Kompletter Halter (Halter, Abstandsleiste und Anschlussblock) Bestell-Nr.	8.2753.1850	8.2753.2250	8.2753.2850	8.2753.3650
① Halter mit Abstandsleisten montiert (ohne Anschlussblock) Bestell-Nr.	8.2753.1830	8.2753.2230	8.2753.2830	8.2753.3630
③ Anschlussblock mit integriertem Rückschlagventil separat Bestell-Nr.	8.2753.4002	8.2753.4002	8.2753.4002	8.2753.4002
① Halter separat für Hohlkolbenzylinder	2134	2134	2135	2135
T-Nutenbreite k (mm)	18	22	28	36
a (mm)	72	72	85	90
Bestell-Nr.	2753-180	2753-220	2753-280	2753-360

Sonderanfertigungen auf Anfrage

Anwendung mit integriertem RV



Abstandsmaß 'x':
 $x = \text{Maß 'f'} - \frac{1}{2} \text{ Hub}$
(bei Bestellung angeben)

