



## Linearantriebe RA 600

Max. Hubkraft 1.000 bis 6.000 N, Hub von 100 bis 600 mm  
 Ausführung mit Endschaltern oder Wegmesssystem



### Einsatz

Linearantriebe RA 600 werden für elektrisch betätigte Verstellungen oder Justagen und als Stellglied in Anwendungen mit regelungstechnischen Anforderungen im Kurzzeitbetrieb eingesetzt.

Die Antriebe sind für vielfältige industrielle Anwendungen geeignet, sowohl in geschützten Innenräumen als auch für Anwendungen im Freien.

### Einsatzschwerpunkte

- Maschinenbau
- Lebensmittelmaschinen
- Gebäudetechnik
- Förder- und Dosiertechnik
- Chemische Industrie
- Solartechnik
- Regenerative Energiegewinnung

### Befestigung und Installation

Linearantriebe RA 600 verfügen über 2 Gabelaugen mit Ø 12 mm zum Anschluss an anwenderseitige Konstruktionen.

Zu beachten ist, dass der Linearantrieb verdrehgesichert eingebaut wird. Das Schubrohr muss querkräftfrei installiert sein.

Die Anschlusskonstruktion muss so ausgelegt sein, dass keine Zwangszustände am Schubrohr auftreten.

Der elektrische Anschluss erfolgt über einen codierten Steckverbinder.

### Vorteile

- Hohe Betriebssicherheit durch selbsthemmenden Spindelhubantrieb
- Hohe statische Haltekraft
- Robuste Bauart durch hochwertige Antriebskomponenten
- Beständig gegen Korrosion und Desinfektionsmittel
- Druck- und Spritzwasserschutz nach Schutzart IP69K (optional)
- Zuverlässig auch bei rauen Umgebungsbedingungen
- Kompakte Bauform
- Beliebige Einbaulage
- Wartungsfrei
- Industriedesign

### Beschreibung

Linearantriebe RA 600 bestehen aus einem 24 V DC-Gleichstromantrieb, dessen Antriebsenergie über ein Schneckengetriebe und ein Spindelhubgetriebe auf das Schubrohr übertragen wird.

Das selbsthemmende Spindelhubgetriebe stoppt den Antrieb bei Stromausfall und hält ihn sicher in der erreichten Position.

Merkmale der robusten Bauart sind die großzügige Dimensionierung des Antriebs und die stabile Bauweise des Gehäuses.

Alternativ zur Schutzart IP66 ist optional auch ein Druck- und Spritzwasserschutz nach Schutzart IP69K erhältlich.

Linearantriebe RA 600 sind korrosionsgeschützt und funktionieren störungsfrei auch bei rauen Betriebs- und Umgebungsbedingungen. Da sie wartungsfrei sind, ist dies auch dauerhaft gewährleistet.

Die Ausführung mit Endschaltern verfügt über 2 Sensoren, die ein unbeabsichtigtes Fahren in die mechanischen Endlagen und dadurch verursachtes Überlasten der Mechanik verhindern.

Bei der Ausführung mit Wegmesssystem können regelungstechnische Anwendungen realisiert und auch mehrere Linearantriebe im Gleichlauf betrieben werden.

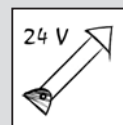
Die Endlagen sind hier über das digitale Signal frei definierbar.

### Betätigung

Linearantriebe RA 600 können wahlweise über Hand- oder Fußtaster und Versorgungseinheiten aus dem Zubehörprogramm nach Katalogblatt M 8.200 im Tippbetrieb oder über eine externe Steuerung mit 24 V-Ausgang betrieben werden.

Bei der Ausführung mit Wegmesssystem stehen dem Anwender die inkrementalen Signale des Wegmesssystems zur Verfügung.

## Linearantriebe RA 600 - 24 V DC



Bestell-Nr. I6-XX-XX-2-X-XS1A

### Technische Daten

Max. Druckkraft:	1.000 - 6.000 N
Max. Zugkraft:	80% der Druckkraft
Hub:	100 bis 600 mm
Max. Einschaltdauer:	15%
Schutzart:	IP66 oder IP69K

### Betätigungen

- Tippbetrieb mit Versorgungseinheit und Hand- oder Fußtaster (nach Blatt M 8.200)
- Ansteuerung über externe 24 V DC-Steuerung

### Elektrische Schnittstelle

Steckverbinder 24 V DC

### Mechanische Schnittstelle

2 Gabelaugen Ø 12 mm  
 (Ø 10 mm mit Zubehör Lagerhülse)

### Zubehör

- Lagerhülse Ø 12 / Ø 10 mm
- Fuß- und Handtaster nach Blatt M 8.200
- elektrische Versorgungseinheiten für 1, 2, 3 oder 4 Linearantriebe nach Blatt M 8.200
- Gerätestecker

### Werkstoffe

Gehäuse:	Polyamid, schwarz, glasfaserverstärkt
Führungsrohr:	Aluminium, natur eloxiert
Schubrohr:	Edelstahl

### Wichtige Hinweise!

Linearantriebe RA 600 sind beständig gegen Korrosion, Reinigungs- und Desinfektionsmittel.

Die zulässige Umgebungstemperatur beträgt -20° bis +70°C.

# Ausführung mit Endschaltern

## Beschreibung

Die Ausführung mit Endschaltern verfügt über 2 integrierte Hallsensoren, mit denen die Motorbremse bei Erreichen der oberen und unteren Endlage selbsttätig geschaltet wird. Dies gewährleistet, dass der Linearantrieb in den Endlagen mechanisch nicht auf Anschlag fährt.

Am Steckverbinder dieser Ausführung sind die Pins 3 und 4 mit 24 V DC zu belegen. Durch Änderung der Polarität kann zwischen Ein- und Ausfahren umgeschaltet werden.

## Stromaufnahme

In Abhängigkeit der Last beträgt die Stromaufnahme linear bis 6 A bei Nennlast.

Für eine sichere Stromversorgung werden mindestens 8 A Versorgungsstrom benötigt.

## Statische Haltekraft

Die statische Haltekraft kann die maximale Hubkraft um bis zu 25 % übersteigen.

## Technische Daten

Kraft [N]	Geschwindigkeit		Stromaufnahme [Ampere]	Einschalt-dauer [max 1,5 min.]
	Leerlauf [mm/s]	belastet [mm/s]		
1000	37	29	6	max. 15 %
2000	21	18	5	max. 15 %
4000	11	7	5,5	max. 15 %
6000	8,5	5	7	max. 15 %

Hub [mm]	L [mm]	L + Hub [mm]	Masse [kg]
100	310	410	3,2
150	360	510	3,6
200	410	610	4,0
300	510	810	4,5
400	650	1050	5,0
500	750	1250	5,7
600	850	1450	6,4

Hinweis: Linearantriebe RA 600 sind ab 400 mm Hub mit einer vergrößerten Führungslänge ausgerüstet.

## Bestell-Nummernschlüssel

Bestell-Nr. I6-XX-XX-2-X-ES1A

Maximale Hubkraft  
(Druckkraft)

- 01 = 1.000 N
- 02 = 2.000 N
- 04 = 4.000 N
- 06 = 6.000 N

Hub

- 10 = 100 mm
- 15 = 150 mm
- 20 = 200 mm
- 30 = 300 mm
- 40 = 400 mm
- 50 = 500 mm
- 60 = 600 mm

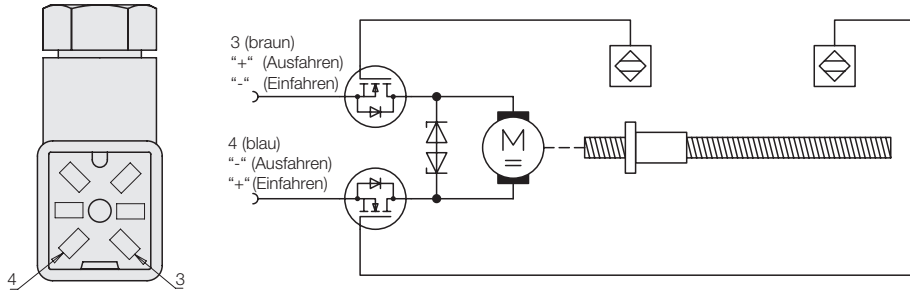
Schutzart

- B = IP66
- C = IP69K

Variante 12 V auf Anfrage erhältlich.

Vibrationsverstärkte und korrosiongeschützte Varianten auf Anfrage erhältlich.

## Schaltbild und Belegung Steckverbinder für RA 600 mit Endlagenabschaltung



## Wichtige Hinweise!

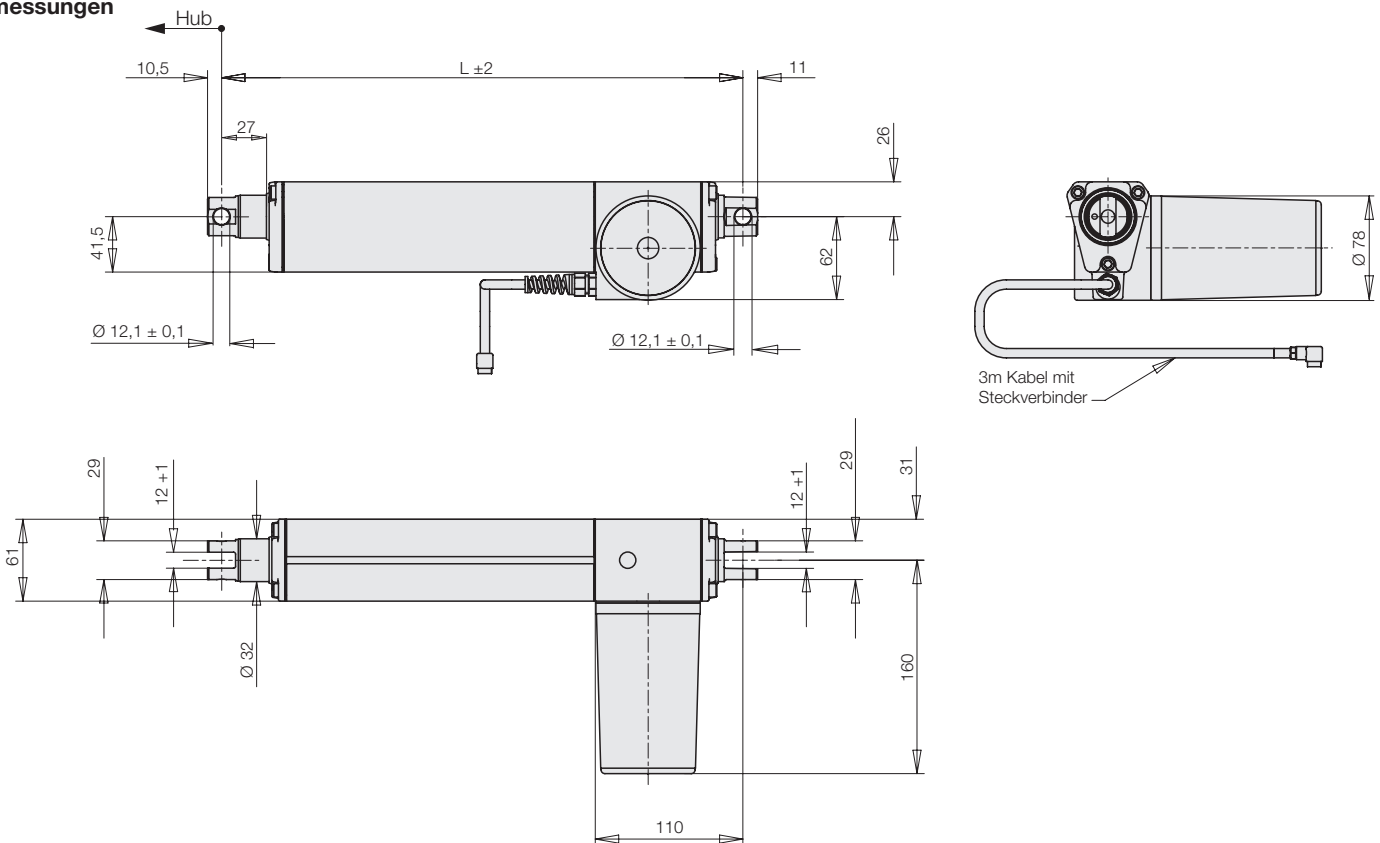
Es können nur RA 600 mit inkrementalem Wegmesssystem im Gleichlauf betrieben werden!

Bei Nichtverwendung der Versorgungseinheit (siehe Seite 3) ist anwenderseitig eine Strombegrenzung von 10 A vorzusehen.

## Zubehör

Siehe Seite 3.

## Abmessungen



## Beschreibung

Der Hub der Linearantriebe wird mittels potentialfreien Rechtecksignalen, die von der rotierenden Spindel erzeugt werden, an die externe Steuerung übermittelt.

Ein zusätzlicher Referenzpunkt liegt in der eingefahrenen Endlage mit dem das Wegmesssystem initialisiert wird. Zusätzlich kann damit die eingefahrene Endlage abgeschaltet werden.

Mit dem inkrementalen Wegmesssystem können regelungstechnische Anwendungen und der Verbund mehrerer Linearantriebe im Gleichlauf realisiert werden.

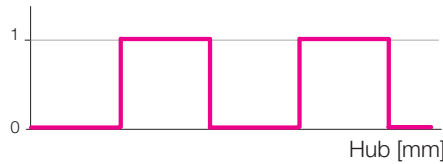
Durch die inkrementale Erfassung der Position werden Linearitätsfehler ausgeschlossen.

Versorgungseinheiten nach Blatt M 8.200 schonen durch eine spezielle Steuerung die Antriebe und die anwenderseitige Anschlusskonstruktion und tragen so zur Erhöhung der Lebensdauer bei.

## Technische Daten

Siehe Seite 2.

## Auflösung Wegmesssystem



2 kN: 0,75 mm Hub = 1 Flankenanschnitt  
 4 kN: 0,5 mm Hub = 1 Flankenanschnitt  
 6 kN: 0,375 mm Hub = 1 Flankenanschnitt

## Bestell-Nummernschlüssel

Bestell-Nr. I6-XX-XX-2-X-IS1A

### Maximale Hubkraft (Druckkraft)

01 = 1.000 N  
 02 = 2.000 N  
 04 = 4.000 N  
 06 = 6.000 N

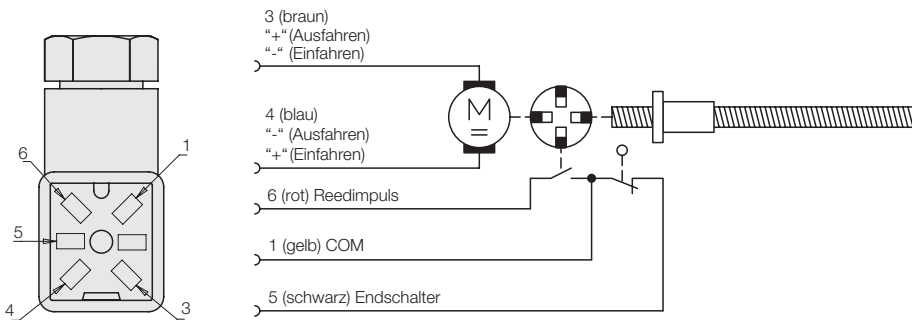
### Hub

10 = 100 mm  
 15 = 150 mm  
 20 = 200 mm  
 30 = 300 mm  
 40 = 400 mm  
 50 = 500 mm  
 60 = 600 mm

### Schutzart

B = IP66  
 C = IP69K

## Schaltbild und Belegung Steckverbinder für RA 600 mit Wegmesssystem



## Abmessungen

Siehe Seite 2.

## Wichtige Hinweise!

Die Endlagen dürfen mechanisch nicht beaufschlagt werden. Es ist eine Annäherung im Schleichgang oder eine Abschaltung 3 mm vor den Endlagen erforderlich. Dies wird bei den Versorgungseinheiten mit Gleichlauf Funktion durch die programmierte Soft-Stop-Funktion erfüllt.

Die Positioniergenauigkeit beträgt im Tippbetrieb in Abhängigkeit des Bedieners und der Last bis zu  $\pm 2$  mm.

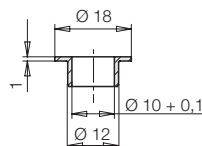
Stellaufgaben mit höheren Anforderungen an die Positioniergenauigkeit sind mit Sondersteuerungen realisierbar.

Damit lassen sich Stellgenauigkeiten im Größenbereich der Auflösung des Wegmesssystems realisieren.

Zusätzlich besteht die Möglichkeit bis zu 3 Positionen zwischenzuspeichern und diese reproduzierbar anzufahren.

## Zubehör

- Lagerhülse für Gabelaugen  
 DU-Buchse  $\varnothing 12 / \varnothing 10$   
**Bestell-Nr. 3301-936**



## Elektrisches Zubehör

Siehe Katalogblatt M 8.200

### ● Fußtaster

für Tippbetrieb auf-ab mit 1,5 m Anschlusskabel  
**Bestell-Nr. 3823-029**



### ● Handtaster

für Tippbetrieb auf-ab mit 1,6 m Anschlusskabel  
**Bestell-Nr. 3823-025**



### ● Versorgungseinheit

mit Steuerung für einen Linearantrieb  
**Bestell-Nr. 3821-246**



### ● Netzkabel 230 VAC

mit Schuko-Stecker für Versorgungseinheiten  
 Netzkabel glatt, 3,0 m  
**Bestell-Nr. 3823-040**

### ● Gerätestecker

für anwenderseitige Steuerung mit 5 angelöteten Litzen mit Flachsteckerdose  
**Bestell-Nr. 3823-048**

