



**ROEMHELD**  
HILMA ■ STARK

## **Komponenten für Windkraftanlagen Rotorverriegelungen und mehr!**





## Sichere Anlagenwartung durch den hydraulischen und elektromechanischen Rotorlock

Wartungsarbeiten an Windenergieanlagen insbesondere an Off-Shore-Anlagen stellen höchste Anforderungen an Mensch und Material. Raue Witterungsbedingungen auf See erschweren dabei die Arbeiten.

Um Mitarbeitern den größtmöglichen Schutz und die nötige Arbeitssicherheit zu bieten, hat ROEMHELD für die Betreiber und Hersteller von Windenergieanlagen einen hydraulischen und elektromechanischen Rotorlock entwickelt, der die Rotorscheibe während Wartungsarbeiten sicher, komfortabel und schnell verriegelt.

Der **ROEMHELD Rotorlock** arbeitet mit hydraulischer oder elektromechanischer Verriegelungsmechanik und ist mit Querkräften bis zu 5.500 kN belastbar. Der doppelt wirkende Hydraulikzylinder erzeugt die Ein- und Ausfahrbewegung des Bolzens und verriegelt die Rotorscheibe von Windkraftanlagen bis zu 6,5 MW zuverlässig in einem Temperaturbereich von  $-30^{\circ}\text{C}$  bis  $+70^{\circ}\text{C}$ . Eine mechanische oder induktive Positionsüberwachung des Bolzens übermittelt die Endlagen „Rotorscheibe gesichert“ und „Rotor frei“ an die Anlagensteuerung und schafft zusätzliche Sicherheit.

- Sehr kompakte und wartungsfreie Ausführung
- Modularer Aufbau ermöglicht kundenspezifische Anpassbarkeit
- FEM Berechnung und Zertifizierung nach DEWI
- Nach den Richtlinien des Germanisch Lloyd (GL)
- Korrosionsschutz gemäß Prüfnorm DIN ISO 12944



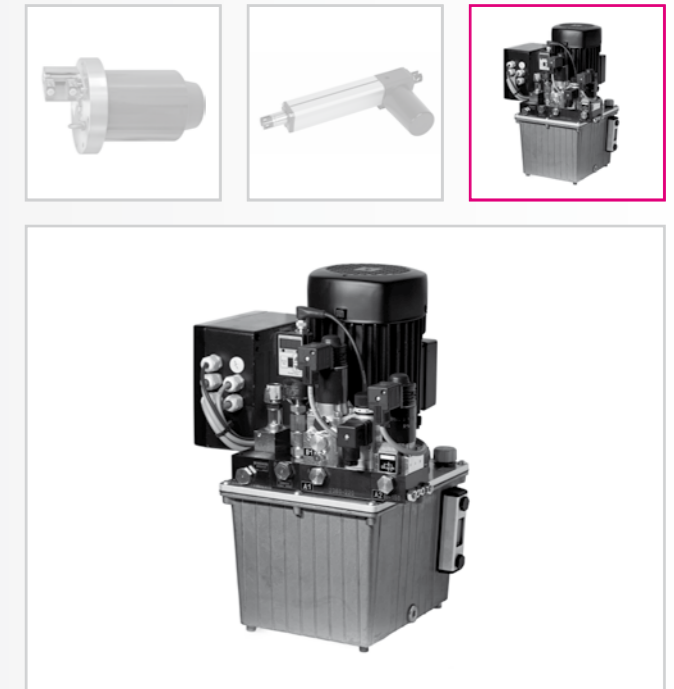
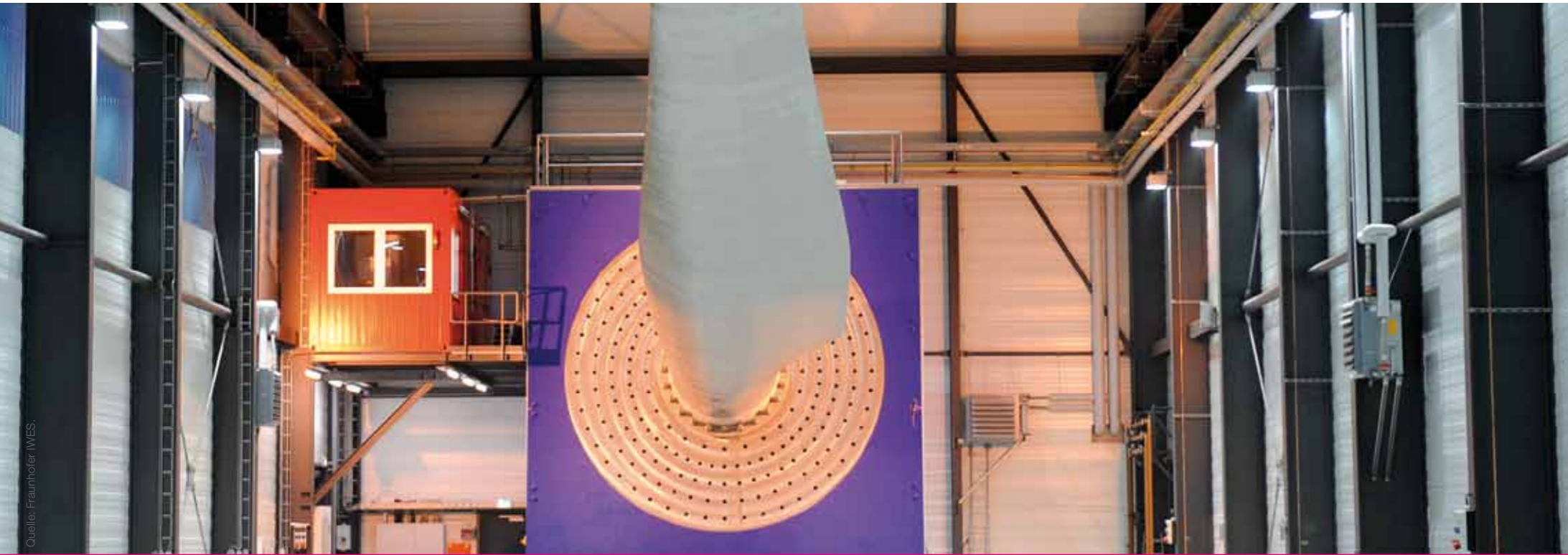
REpower Systems SE, Foto: Jan Oelker

## Komfortabler Zugang in die Gondel durch elektrische Klappenbetätigung

Für Wartungsarbeiten an On- und Off-Shore Windkraftanlagen ist das sichere und einfache Öffnen des Einstiegs in die Anlagen wichtig. Zugangs- und Wartungsklappen müssen gesichert ihre Position halten und rauen Umgebungsbedingungen durch Wind und Wetter trotzen. ROEMHELD Linearantriebe arbeiten zuverlässig und sind mit ihrer hochwertigen Verarbeitung speziell auf diese Anforderungen ausgerichtet.

Der **ROEMHELD Linearantrieb RA 600** realisiert die Betätigung von Klappen und Luken automatisch auf Knopfdruck. Dieser elektrische Antrieb stellt eine komplette Funktionseinheit in kompaktem Gehäuse dar, wobei die robuste Konstruktion Lastspitzen sicher abfängt. Der RA 600 erzeugt maximale Kräfte bis 6.000 N, die als Druck- oder Zugkraft genutzt werden können. Er überzeugt mit seiner langen und wartungsfreien Lebensdauer.

- Hält die Position auch bei Spannungsverlust
- In korrosionsgeschützten und vibrationsbeständigen Varianten lieferbar
- Zusätzlich geeignet für Regelungs- und Steuerungsaufgaben
- Erfüllt die Schutzklassen IP 66 und IP 69 K



## Werkstücke jeglicher Form effizient und sicher spannen

In der industriellen Fertigung müssen verschiedenste Werkstücke mit einer hohen Reproduzierbarkeit sicher und präzise bearbeitet werden. Dabei erfordert die kosten- und zeitorientierte Produktion ein positionsgenaueres Spannen und kalkulierbare Rüstzeiten. Mit der weltweit größten Auswahl an hydraulischen Spannmitteln ist ROEMHELD auf diese Anforderungen spezialisiert.



### Auszug aus dem Produktportfolio

Das **ROEMHELD Hydraulikaggregat** kommt unter anderem in Prüfständen von Rotorbremsen zum Einsatz. Bei Dauertests werden damit Bremsgehäuse auf Haltbarkeit geprüft.



Das **ROEMHELD Nullpunkt Spannsystem Speedy Classic 3 NG** spannt und positioniert große und schwere Werkstücke mit einer Wiederholgenauigkeit von 10 µ. Einricht- und Kontrollvorgänge entfallen zur Gänze und maximieren damit die Produktivität.



Mit **ROEMHELD Hohlkolbenzylindern** lassen sich großformatige Werkstücke mit max. 160 kN je Spannstelle hydraulisch spannen, wodurch Rüstzeiten um bis zu 70% reduziert werden können.



Mit **ROEMHELD Zentrisch-Spannelementen** werden große und ringförmige Werkstücke effizient und präzise zentrisch ausgerichtet und gespannt. Ausrichtzeiten werden so auf ein Minimum reduziert.



## Spanntechnik. Und mehr! Weltweit.

Verriegelungskomponenten und -systeme • Werkstück-Spannelemente • Werkstück-Spannsysteme  
Maschinenschraubstöcke • Nullpunkt-Spannsysteme • Hydraulikzylinder • Hydraulikkomponenten  
Spann- und Industrieaggregate • Werkzeug-Spannsysteme • Werkzeug-Wechseltechnik  
Magnet-Spannsysteme • Montage- und Antriebstechnik • Systemlösungen



Römheld GmbH  
Friedrichshütte  
Römheldstraße 1-5  
35321 Laubach  
Germany  
Tel.: +49 (0) 6405/89-0  
Fax: +49 (0) 6405/89-211  
E-Mail: [info@roemheld.de](mailto:info@roemheld.de)  
[www.roemheld.de](http://www.roemheld.de)

Hilma-Römheld GmbH  
Schützenstraße 74  
57271 Hilchenbach  
Germany  
Tel.: +49 (0) 2733 / 281-0  
Fax: +49 (0) 2733 / 281-169  
E-Mail: [info@hilma.de](mailto:info@hilma.de)  
[www.hilma.de](http://www.hilma.de)

Stark Spannsysteme GmbH  
Kommingerstraße 48  
6840 Götzis  
Austria  
Tel.: +43 (0) 5523 / 647 39-0  
Fax: +43 (0) 5523 / 647 39-7  
E-Mail: [verkauf@stark-inc.com](mailto:verkauf@stark-inc.com)  
[www.stark-inc.com](http://www.stark-inc.com)